

## 木製ベビーベッドの収納扉が不意に開き 乳児が窒息する重大事故が発生！

下部に扉付きの収納部分があり、床板の高さを調整できる木製ベビーベッド（以下「収納扉付床板調整木製ベビーベッド」という。）の使用時、収納部分の扉が不意に開いたために、乳児の頭部が敷具と収納部分の上枠の隙間に挟まって窒息し、死亡あるいは重体に陥ったという重大事故等<sup>1</sup>が令和元年6月及び9月に2件発生しています。

この事故は、安全基準に適合したマーク<sup>2</sup>（PSC、JIS 又は SG）が貼付された製品でも、収納部分の扉のロックを完全に掛けなければ発生する可能性があります。

### 収納扉付床板調整木製ベビーベッドとは

- （1）木製ベビーベッドの下部に収納部分がある。
- （2）収納部分には、扉が付いている。
- （3）床板の高さを調整できる。

これらの条件に該当するベビーベッドをお使いの方は、今すぐ、次の事故防止のポイントを実践してください。

### 事故防止のポイント

- （1）扉を開け閉めする都度、扉を手で引っ張るなどして、収納部分の扉のロックが掛かっていることを必ず確認してください。  
扉が開かないように、収納部分の上枠と扉をひもで縛るなど、簡単に開かない工夫も有効です。
- （2）扉のロックを掛けることを習慣にしましょう。  
子供の月齢が低く、床板を高くしているため収納部分の上枠より敷具が上にある場合でも、子供が成長していくに連れて床板を下げて使用することもあるので、ロックを習慣にすることが大切です。
- （3）収納部分の扉のロックが壊れていたら、直ちにベビーベッドの使用を中止してください。

## 1. 事故事例

消費者安全法（平成21年法律第50号）に基づき、関係行政機関から次のとおり2件の事故の通知がありました。

<sup>1</sup> 消費者安全法（平成21年法律第50号）第2条第7項に規定されている。

<sup>2</sup> 各安全基準の説明は、2（2）のとおり

2件の事故は、構造が類似する収納扉付床板調整木製ベビーベッドを使用中に、同様の状況で発生しました。

### (1) 発生年月、被害者の年齢及び危害の程度

- ① 令和元年6月、8か月、死亡
- ② 令和元年9月、9か月、重症

### (2) 事故概要（2件の事故に共通）

保護者が、当該ベビーベッドに子供を寝かせて別室に移動後、子供の様子を見に戻りました。保護者が子供を発見したときには、当該ベビーベッドの収納部分の扉が開いており、敷具と収納部分の上枠の隙間から、子供は足から肩までがベッドの外に出て、頭部はベッド内でうつ伏せで、意識及び呼吸の無い状態でした（図1）。

保護者は、事故前には収納部分の扉は閉じていたと認識していました。

図1 事故発生時のイメージ  
及び収納扉付床板調整木製ベビーベッドの構造



## 2. ベビーベッドについて

### (1) ベビーベッドの概要について

ベビーベッドは、主として家庭において出生後24か月以内の乳幼児の睡眠又は保育に使用することを目的としているものです（揺動型のものを除く。）。

このうち木製ベビーベッドの多くは、前枠上部からの乳幼児の転落を防ぐため、成長に合わせて床板の高さを調整できます。床板の高さは、2段階や3段階で調整できるものが主流になっています。

### (2) 主な安全基準について

ベビーベッドに関する主な安全基準は、表1のとおりです。床板の高さ調整の段階については、日本産業規格（JIS）のみ2段階としていますが、他の基準には規定されていません。

また、収納部分の扉については、いずれの基準にも規定がありません。

表1 ベビーベッドに関する主な安全基準

| 安全基準<br>〈製品名〉   | 説明   | 床板の高さ<br>調整段階に<br>関する規定  | 収納部分に<br>関する規定 |
|---|--|--|----------------|
| <p>消費生活製品安全法<br/>に基づく特別特定製<br/>品 (PSC)<br/>〈乳幼児用ベッド〉</p>  <p>特別特定製品の<br/>PSC マーク</p> | <p>一般消費者の生命又は身体に対し<br/>て特に危害を及ぼすおそれが多いと<br/>認められる製品を特定製品とし、そ<br/>の中で、製造又は輸入の事業を行う<br/>者の中に安全性の確保が十分でない<br/>者が認められるものを特別特定製品<br/>としている。</p> <p>乳幼児用ベッドは、特別特定製品<br/>の一つとして指定されている。</p> <p>登録検査機関での検査を受け、PSC<br/>マークを貼付したものでなければ、<br/>販売等ができない。</p> | なし   | なし             |
| <p>日本産業規格 (JIS)<br/>〈木製ベビーベッド〉</p>  <p>JIS マーク</p>                                  | <p>日本の産業製品に関する規格や測<br/>定法などが定められた日本の国家規<br/>格のこと。製品がその該当するJIS<br/>に適合していることを国から登録を<br/>受けた登録認証機関が評価するなど<br/>して認められた場合に、JISマークを<br/>貼付することができる。任意のもの<br/>であるが、法令などに引用された場<br/>合は強制力を持つ。ベビーベッドに<br/>関するJIS規格は、任意のもの。</p>                           | <p>2段階</p> <p>平成26年の改正<br/>時に、3段ベビ<br/>ーベッドの中<br/>段の使用方法<br/>が不明確であ<br/>り、乳幼児が<br/>柵を乗り越え<br/>て転落する事<br/>故が発生して<br/>いるとして床<br/>板の調整を2<br/>段階とした。</p> | なし             |
| <p>一般財団法人製品安<br/>全協会SG基準<br/>〈乳幼児用ベッド〉</p>  <p>SG マーク</p>                          | <p>一般財団法人製品安全協会が定め<br/>た安全基準で、任意のもの。SG基準<br/>に適合することを同協会が認証した<br/>場合に、SGマークを貼付することが<br/>できる。</p> <p>万が一、SGマーク付き製品に欠陥<br/>があり、それを原因として人身損害<br/>が起きた場合、対人損害を賠償する<br/>制度も付加される。</p> <p>乳幼児用ベッドには、SG基準が定<br/>められている。</p>                             | なし   | なし             |

- (3) 事故が発生した収納扉付床板調整木製ベビーベッドの構造について  
 事故が発生したベビーベッドは、次のとおりの構造でした（表2）。  
 また、事故発生時は床板が中段に設定されていました。
- ① 木製のベビーベッドの下部に収納部分がある。
  - ② 収納部分には、扉が付いている。
  - ③ 床板の高さを3段階に調整できる。
  - ④ 前枠は上下にスライドして開閉できる。

表2 床板の高さ調整と収納部分



### 3. 市販品による再現テスト

2(3)のベビーベッドと同構造のものを購入し、発見時の状況から推定される事故状況の再現テストを行いました。

#### (1) テスト実施期間

テスト対象商品購入：令和元年10月

テスト期間：令和元年10月

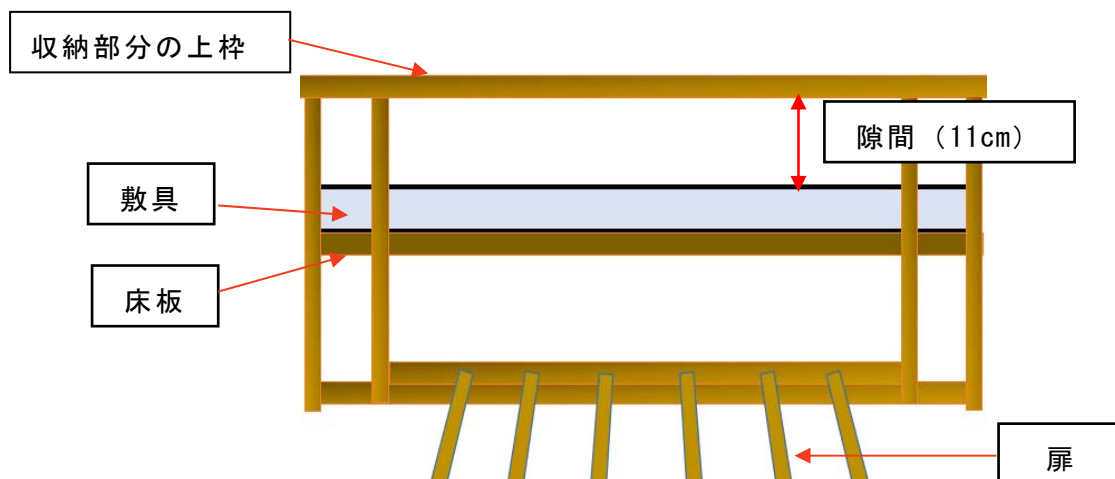
#### (2) テストに用いた収納扉付床板調整木製ベビーベッド及び敷具（図2）

2(3)の①から④までを満たす構造のベビーベッドを、テスト対象とし、床板は中段に設定しました。テスト対象とした商品には、PSCマーク及びSGマークが貼付されていました。

また、敷具の厚みは、5 cm 前後のものが多く販売されていることから、5 cm の厚みのものを用いました。

床板に5 cm の厚さの敷具を敷いたところ、収納部分の上枠と敷具の間には11cm の隙間ができました。

図2 テストに用いたベビーベッドの収納部分の上枠と敷具の隙間



(3) テストに用いた乳児ダミー人形 (図3)

テストには、8～9か月相当の乳児ダミー人形 (身長約 66cm、体重約 8 kg、頭囲 45cm、胸囲 44cm) を使用しました。

図3 乳児ダミー人形

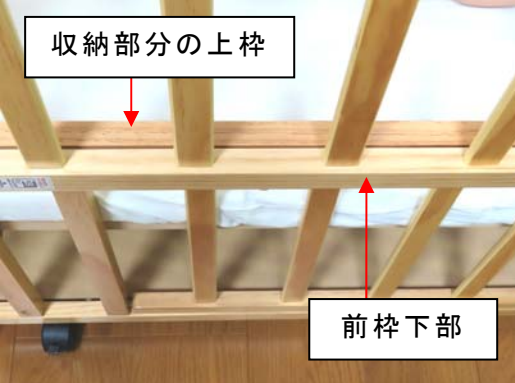
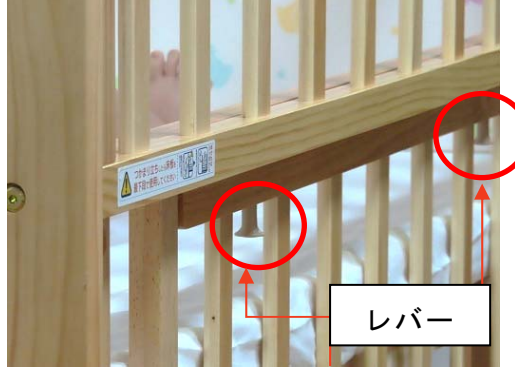
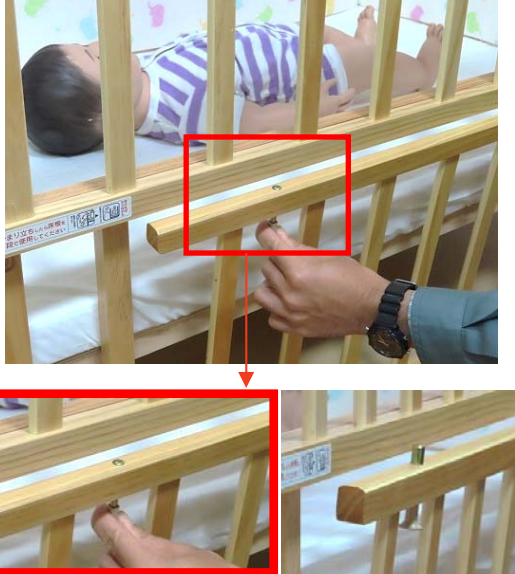


(4) 収納部分の扉の構造の確認

① 扉のロックの構造 (表3)

2 件の事件事例では収納部分の扉は閉じて使用していたとのことから、扉のロックの構造を確認しました。扉が閉まりロックが掛かっている状態では、大人が扉を引っ張るなどしても扉を開けることはできませんでした。

表3 扉のロックの構造

|   |   |  |
|---|---|--|
| <p>収納部分の上枠と前枠下部の位置関係</p>                |    | <p>前枠がスライド式であるため、収納部分の上枠と前枠下部は同じ高さに位置し、前後に重なっている。</p>  |
| <p>収納部分の扉が閉まっているとき<br/>(左斜め上から見たとき)</p> |   | <p>収納部分の上枠の下には、左右に2つの穴が空いており、そこに扉の上部に付いたピンを差し込むことによってロックが掛かる構造である。<br/>ロックが掛かった状態で扉を開けようと大人が引っ張っても、開けることはできなかった。</p> |
| <p>ベビーベッドの扉の開け方</p>                     |  | <p>左右のレバーを同時に両手で引き、ピンを下げてロックを解除し、扉を手前に引くと扉が開く。<br/><br/>レバーから手を離すと、バネによりピンが突出する。</p>                                 |

② 扉のロックが完全な場合及び不完全な場合の比較 (表4)



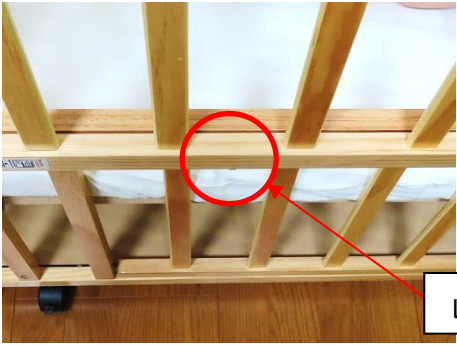
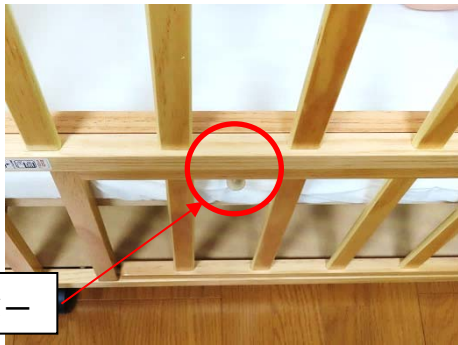


扉のロックが完全な場合 (ピンが上枠の穴に差し込まれている。) と、ロックが不完全な場合 (ピンが上枠の穴に入っておらず、上枠に当たっている。) を比較しました。

扉のロックが不完全でも、バネにより上枠にピンが押し当てられ、扉が開かない程度に固定される場合があることが分かりました。

通常、保護者は見下ろすようにして扉を閉めると考えられますが、そ

の姿勢ではロックが掛かっていないことに気づきにくい状況でした。

表4 扉のロックが完全な場合と不完全な場合の比較

|                  | ロックが完全な場合   | ロックが不完全な場合   |
|------------------|---|--|
| 扉とロックを左斜め上から見たとき |    |    |
| 扉を上から見下ろしたとき     |   |   |
| 扉を真横から見たとき       |  |  |

(5) 事故発生時に収納部分の扉のロックが不完全だったと仮定しての再現テスト (表5)

収納部分の扉のロックが不完全であった場合、寝返りを想定して反転させた乳児ダミー人形の身体が扉に当たると容易に開きました。

また、収納部分の上枠と敷具の間にできた隙間から、寝返りなどによりうつ伏せになった乳児ダミー人形の身体の一部が、一旦、ベッドの外に出てしまうと、その重みにより、ずり落ちるように足から肩までがベッドの外に出てしまいました。頭部は後頭部が収納部分の上枠に押されたように固定され、口と鼻が敷具に押し付けられました。

表5 再現テスト

|          |   |   |
|----------|---|---|
| <p>①</p> |    | <p>寝返りをした乳児の身体が接触するなどして、収納部分のロックが掛かっていない扉が開く。</p> |
| <p>②</p> |    | <p>ベッドの外に出た身体の一部の重みにより、ずり落ちるように、容易に腰まですり抜ける。</p>  |
| <p>③</p> |   | <p>その後、肩まではすり抜けるが、頭部は抜けない。</p>                    |
| <p>④</p> |  | <p>後頭部が収納部分の上枠に押されたように固定され、口と鼻が敷具に押し付けられる。</p>    |

#### (6) テスト結果のまとめ

(4) 及び(5)のテスト結果により、収納部分の扉のロックが不完全でも、上枠にピンが押し当てられて扉が開かない程度に固定されることが分かりました。この状態で、乳児ダミー人形の身体が接触すると扉は容易に開き、一旦、収納部分の上枠と敷具の間にできた隙間から身体の一部がベッドの外に出てしまうと、ずり落ちるように足から肩までがベッドの外に出てしまうことが



分かりました。乳児は頭部が大きいいため、足から肩までが通った隙間を頭部は通ることができず、後頭部が収納部分の上枠に押されたように固定され、口と鼻が敷具に押し付けられる様子が再現されました。

#### 4. ベビーベッドをお持ちの方へ

ベビーベッドの使用は、乳幼児の就寝時の窒息や転落などの事故を防ぐために有効な手段です。

今回、収納扉付床板調整木製ベビーベッドで、2件の重大事故等が発生したことから、お使いのベビーベッドの構造を確認して、事故防止のポイントを実践してください。

2件の重大事故等の収納扉付床板調整木製ベビーベッド、及び再現テストで使用した市販の収納扉付床板調整木製ベビーベッドは、いずれも床板の高さが3段階に調整できるものでした。

しかし、事故が発生するのは、床板が3段階に調整できるものに限らず、収納部分の上枠より敷具が下にある場合には、収納部分の扉が開いてしまうと、乳幼児が事故事例のように窒息したり、転落することが考えられます。

この事故は、安全基準に適合したマーク（PSC、JIS 又は SG）が貼付された製品でも、収納部分の扉のロックを完全に掛けなければ発生する可能性があります。

##### (1) 収納扉付床板調整木製ベビーベッドとは（図4）

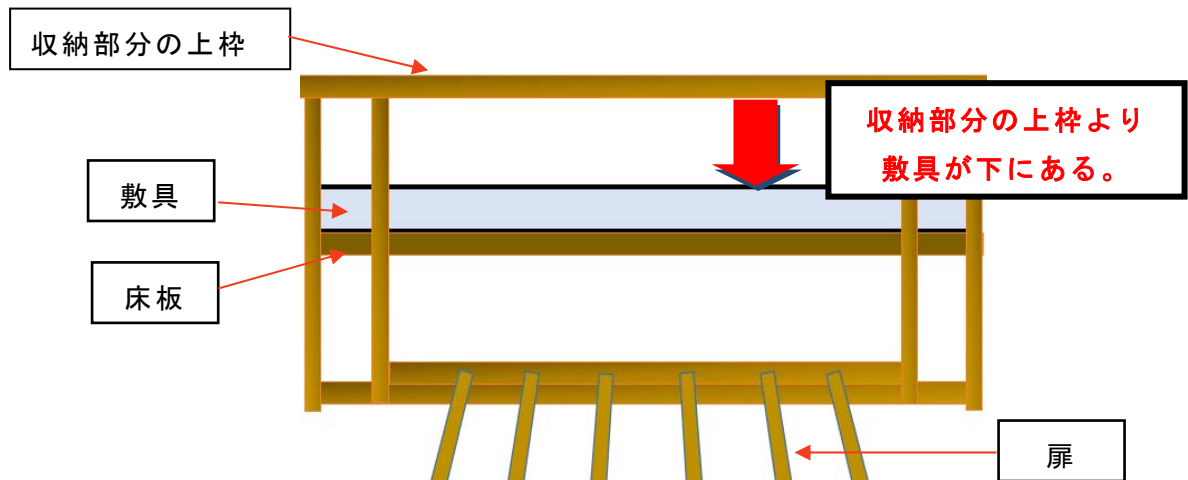
- ① 木製ベビーベッドの下部に収納部分がある。
- ② 収納部分には、扉が付いている。
- ③ 床板の高さを調整できる。

図4 収納扉付床板調整木製ベビーベッドの構造



## (2) 収納部分の上枠より敷具が下にある場合とは (図5)

図5 収納部分の上枠と敷具の位置



## (3) 事故防止のポイント

- ① 扉を開け閉めする都度、扉を手で引っ張るなどして、収納部分の扉のロックが掛かっていることを必ず確認してください。  
扉が開かないように、収納部分の上枠と扉をひもで縛るなど、簡単に開かない工夫も有効です。
- ② 扉のロックを掛けることを習慣にしましょう。  
子供の月齢が低く、床板を高くしているため収納部分の上枠より敷具が上にある場合でも、子供が成長していくに連れて床板を下げて使用することもあるので、ロックを習慣にすることが大切です。
- ③ 収納部分の扉のロックが壊れていたら、直ちにベビーベッドの使用を中止してください。

消費者庁「子どもを事故から守る！事故防止ポータル」

[https://www.caa.go.jp/policies/policy/consumer\\_safety/child/](https://www.caa.go.jp/policies/policy/consumer_safety/child/)

「消費者庁 子どもを事故から守る！公式ツイッター」

[https://twitter.com/caa\\_kodomo](https://twitter.com/caa_kodomo)



「子ども安全メール from 消費者庁」

[https://www.caa.go.jp/policies/policy/consumer\\_safety/child/project\\_001/attention/](https://www.caa.go.jp/policies/policy/consumer_safety/child/project_001/attention/)



<本資料に関する問合せ先>

消費者庁消費者安全課 尾崎、安藤

TEL : 03 (3507) 9200 (直通)

FAX : 03 (3507) 9290

URL : <https://www.caa.go.jp/>

<「3. 市販品による再現テスト」に関する問合せ先>

独立行政法人国民生活センター

商品テスト部

TEL : 042 (758) 3165

URL : <http://www.kokusen.go.jp/>

## ＜参考 1＞子供の就寝時の事故を防止するための注意のポイント

ベビーベッドの使用は、就寝時の事故を防止するために有効です。収納扉付床板調整木製ベビーベッドを使用するときには、事故防止のポイントを実践し、安全にベビーベッドを使用してください。

また、0～1歳児の運動機能の発達状況（首がすわる、寝返りができる、ハイハイができる、つかまり立ちができる等）を確認し、下記の点に注意しましょう。「まだ、動けないはず」などと思い込んで、大人用ベッドに一人で寝かせることのないようにしましょう。

**（1）大人用ベッドに寝かせるのではなく、満2歳になるまでは、できるだけベビーベッドに寝かせましょう。**

- ① ベビーベッドを使用する際は、柵は常に上げておきましょう。
  - ② 国が定めた安全基準の検査に合格した製品であることを示す、PSCマークが貼付されたベビーベッドを選びましょう。
- ※ その他、ベビーベッド使用時は、下記の点に注意してください。
- ・つかまり立ちをし始めたら、床板を最下段にして柵を高くし、子供が乗り越えられないようにしましょう。
  - ・足がかりになる物を、ベビーベッドの中に入れてください。
  - ・ベビーベッドの使用対象年齢は、満2歳（生後24か月）以内です。

**（2）寝かしつけのため大人用ベッドを使用し、保護者が添い寝をする場合は、下記のことには注意しましょう。**

- ① 保護者が大人用ベッドを離れ、子供を一人にしてはいけません。
- ② 寝かしつけた後は、できるだけ子供をベビーベッドに移しましょう。
- ③ 保護者が寝込んでしまったときや寝返りをしたときに、子供が大人用ベッドから転落したり、保護者の身体の一部で圧迫されてしまうことがあります。

**（3）寝室で起きる窒息事故を防ぐために、寝室の環境に注意しましょう。**

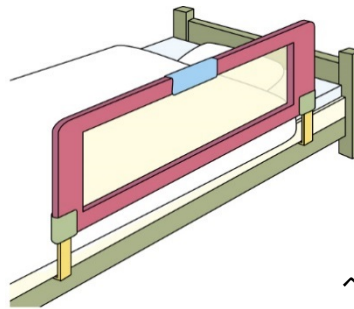
- ① 寝室から子供の頭や顔が挟まってしまう隙間をなくしましょう。
  - ・子供が寝ている間に動き回って、大人用ベッドと壁の隙間などに挟まったり、転落をきっかけに隙間に挟まり窒息するリスクがあります。
- ② 大人用ベッドの周りに、子供の顔が埋まってしまうような、柔らかい毛布やクッション等を置かないようにしましょう。
  - ・転落時の衝撃緩和や、隙間をなくすことが目的であっても、子供の鼻や口を覆ってしまったり、気道を塞いでしまったりして、窒息するリスクがあります。

**(4) 大人用ベッドに取り付ける幼児用ベッドガードは、生後18か月未満の乳幼児には絶対に使用しないでください。**

子供が隙間に挟まり、自力で抜け出せずに窒息するリスクがあります。

製品購入前に子供がその製品の対象月齢か確認し、購入後は使用前に製品の取扱説明書や注意表示をよく確認しましょう。

- ・ 米国消費者製品安全委員会（CPSC）では、ベッドガードの使用を生後 18 か月から 60 か月（5 歳）までと定めています。日本でも一般財団法人製品安全協会が定めた安全基準（SG 基準）では、生後 18 か月未満には使用しない旨の本体表示を義務付けています。



ベッドガード製品イメージ

**<参考 2> 過去の関連注意喚起**

「0～1 歳児の大人用ベッドからの転落事故に御注意ください！」

[https://www.caa.go.jp/policies/policy/consumer\\_safety/release/pdf/consumer\\_safety\\_release\\_171108\\_0001.pdf](https://www.caa.go.jp/policies/policy/consumer_safety/release/pdf/consumer_safety_release_171108_0001.pdf)

「0 歳児の就寝時の窒息死に御注意ください！」

[https://www.caa.go.jp/policies/policy/consumer\\_safety/release/pdf/161024kouhyou\\_1.pdf](https://www.caa.go.jp/policies/policy/consumer_safety/release/pdf/161024kouhyou_1.pdf)